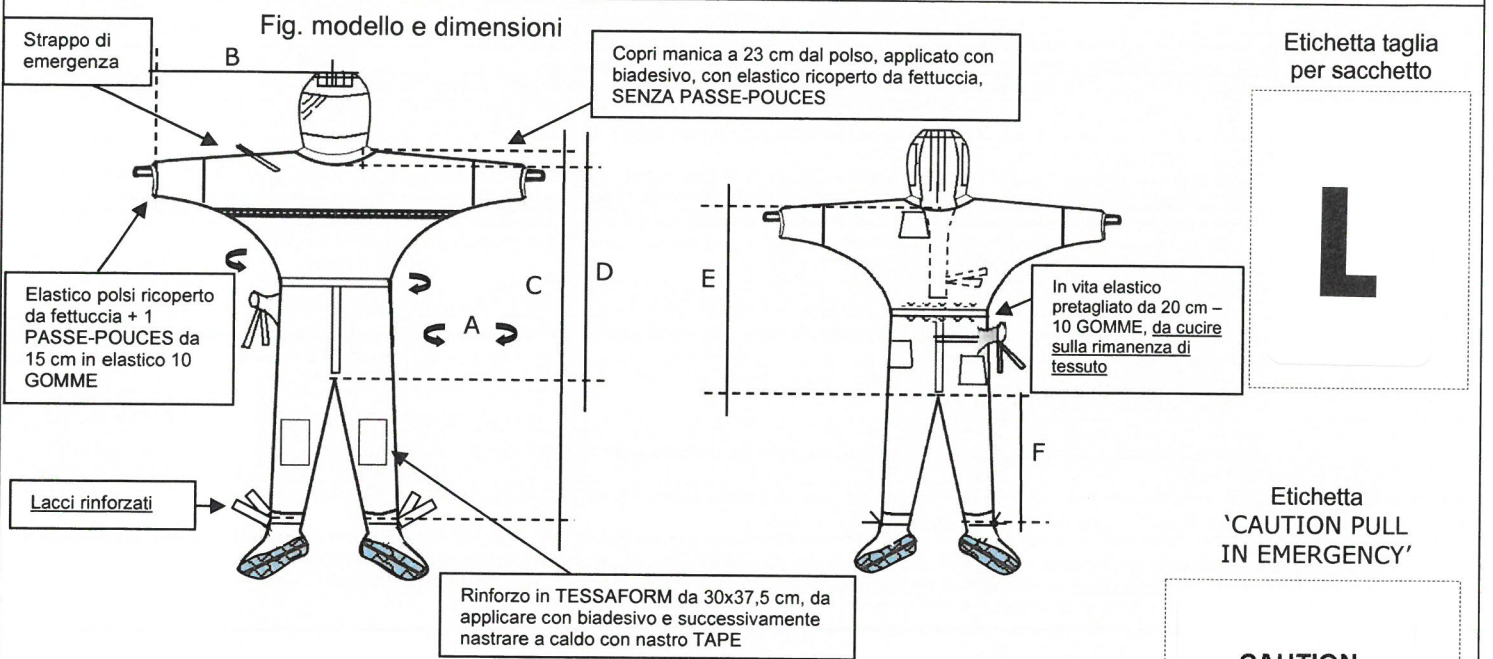


CODICE 53328023	DESCRIZIONE: GASGUARD T2 SCAFANDRO AR B.W.P. + DOPPIO CALZARE + SUOLA AZZURRA ESD 36 cm
	PACKAGING 5 pcs – single bag



Suola AZZURRA ANTISTATICA con applicata 1 BANDA ESD.
Applicare la banda continua eseguendo tutto il giro

	S	M	L	XL	XXL	XXXL	
A	110	120	130	140	150	160	+/- 2 cm
B	96	99	101	104	106	109	+/- 1 cm
C	162	168	174	180	186	190	+/- 3 cm
D	73	75	78	80	85	90	+/- 2 cm - Visiera davanti cavallo
E	83	87	92	95	99	103	+/- 2 cm - Visiera dietro cavallo
F	85	87	89	91	93	95	+/- 2 cm - Cavallo – Caviglie

Etichetta 'CAUTION PULL IN EMERGENCY'

CAUTION PULL IN EMERGENCY

Et. indumento EN14594 CL4A

Vedi allegato n.° 1

Etichetta taglia per indumento

INDUTEX Via S. Francesco, 8/10 20011 Corbetta (MI) Italy

GasGuardT2
Model: 53328023

Date: 07/21 **CE 0624** EXP: 07/31

MADE IN
Protective Clothing Category III

EN 1073-1 EN 14126 EN 943-1 T-2B EN 14605 T-3B EN 14605 T-4B EN ISO 13982-1 T-5B EN 13034 T-6B

176/182 100/108

LOT 000000

SIZE **L**

INDUMENTI MONOUSO - DO NOT RE-USE
VETEMENT A USAGE UNIQUE
EINWEG-KLEIDUNGSSTÜCK
INDUMENTO MONO DESECHABLE

Indutex registered trademark

Etichetta per cartone

GasGuardT2

PRODUCTION DATE: 07/21
EXPIRATION DATE: 07/31

18034058082625

MODEL: A.R. - B.W.P.
GRIGIO - GREY - GRIS - GRAU
SCAFANDRI - ENCAPSULATED SUITS - SCAPHANDRES - SCHUTZANÜGE

-ARIA RETE - VALVOLE - SUOLA AZZURRA ESD - 36 cm
-AIR SYSTEM - VALVES - LIGHT BLUE ESD SOLE - 36 cm
-RESEAU D'AIR - VALVES - SEMELLE AZUR ESD - 36 cm
-LUF TLEITUNG - VENTILEN - HELLBLAUER ESD SOHLE - 36 cm

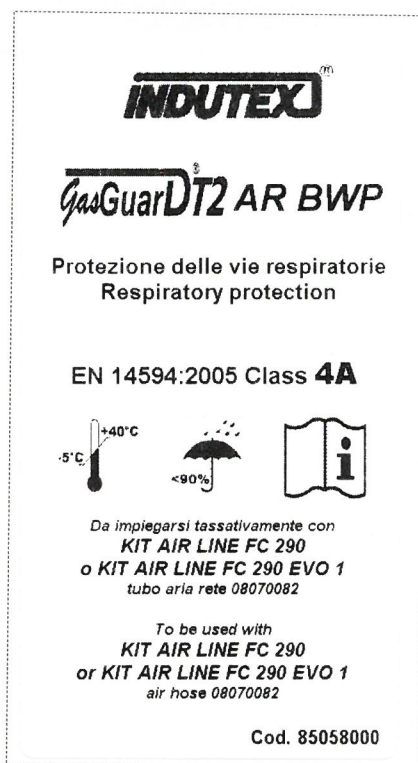
53328023

5 PCS L LOT. 0000000

INDUTEX S.p.A. Via San Francesco n°8/10 - 20011 CORBETTA (MI) - ITALY - WWW.INDUTEXSPA.COM

MADE IN

CE 0624 CATEGORY III

CODICE
53328023
ALL. 1**DESCRIZIONE:**
GASGUARD T2 SCAFANDRO AR B.W.P. + DOPPIO CALZARE + SUOLA AZZURRA ESD 36 cm**Etichetta collo per indumento GASGUARD T2 Scafandro B.W.P.
EN 14594 CL4A****cod. 85058000**