

CODICE 11024121	DESCRIZIONE: CAMICE COLLO CAMICIA IN PLP 50 gr BIANCO ANTISTATICO CHIUSURA CON 4 BOTTONI
	PACKAGING 25 pcs – single bag

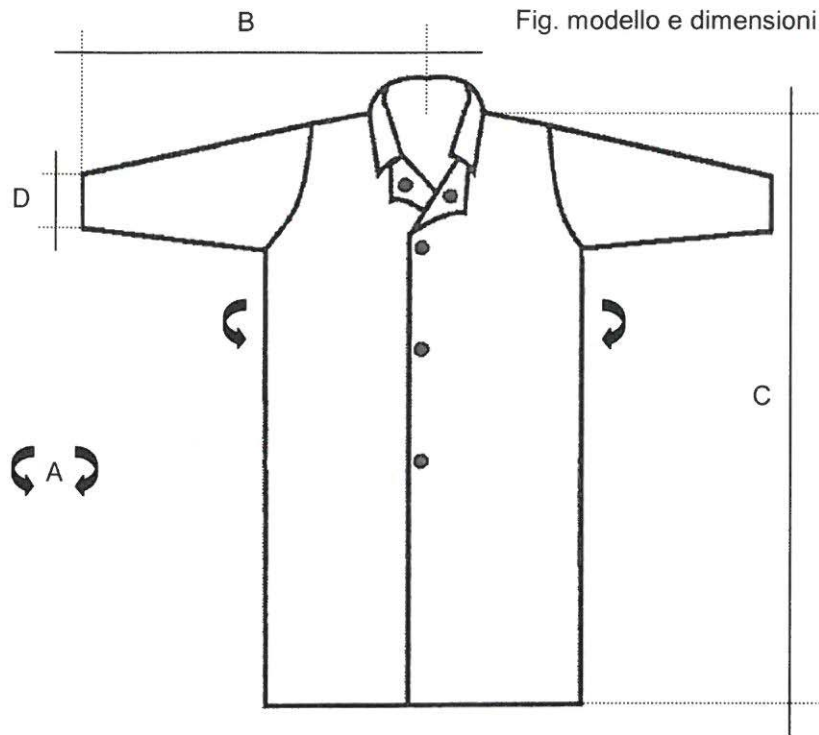


Fig. modello e dimensioni

Etichetta taglia per sacchetto



	S	M	L	XL	XXL	
A	118	123	128	134	140	+/- 3 cm
B	81	84	88	92	95	+/- 1 cm
C	94	103	107	110	117	+/- 2 cm
D	15	15	16	16	17	+/- 1 cm

Etichetta taglia per indumento


INDUTEX[®]

POLIGARD[®]

PLP 50 gr

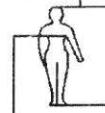
Model: 11024121

CE
DATE:
01/16



EN 1149-1

164/170



LOT: 0000000

SIZE
S

84/92

CATEGORY 1
MADE IN

INDUMENTI MONOUSO
DO NOT RE-USE
VETEMENT A USAGE UNIQUE
EINWEG-KLEIDUNGSSTÜCK
INDUMENTO MONO DESECHABLE

Etichetta per cartone



POLIGARD[®]

18034058018532

PLP 50 gr ANTISTATIC

BIANCO - BLANC - WHITE - WEISS CAMICI - BLOUSES - LABCOATS - KITTEL

-COLLO CAMICIA - CHIUSURA CON BOTTONI
-SHIRT NECK - CLOSURE WITH BOTTONS
-COL CHEMISE - FERMETURE AVEC BOUTONS
-HEMDKRAGEN - SCHLUSS MIT DRUCKKNOPFE

MADE IN

11024121

25 PCS


1/S

LOT.  **0000000**

Emissione: RS 

Verifica: PRO 

Verifica: CQ 

Approv: AU 
Mod-09.06 Vers.1 Del 20.01.2000

CODICE 11024122	DESCRIZIONE: CAMICE COLLO CAMICIA IN PLP 50 gr BIANCO ANTISTATICO CHIUSURA CON 4 BOTTONI
	PACKAGING 25 pcs – single bag

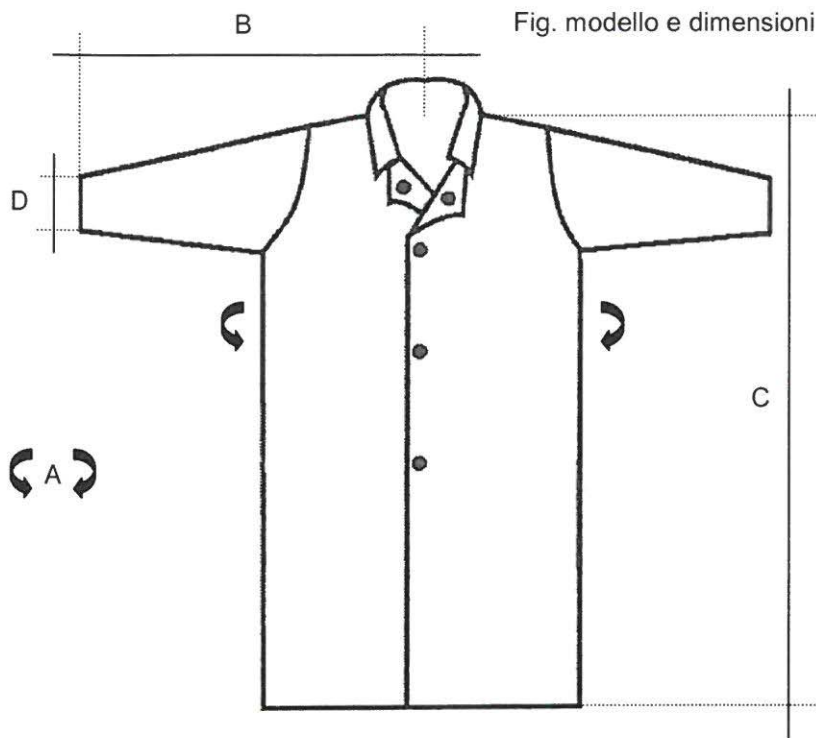


Fig. modello e dimensioni

Etichetta taglia per sacchetto



	S	M	L	XL	XXL	
A	118	123	128	134	140	+/- 3 cm
B	81	84	88	92	95	+/- 1 cm
C	94	103	107	110	117	+/- 2 cm
D	15	15	16	16	17	+/- 1 cm

Etichetta taglia per indumento


INDUTEX[®]

POLIGARD[®]

PLP 50 gr

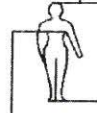
Model: 11024122

CE
DATE:
01/16



EN 1149-1

170/176



92/100

LOT: 0000000

SIZE
M

CATEGORY 1
MADE IN

INDUMENTI MONOUSO
DO NOT RE-USE
VETEMENT A USAGE UNIQUE
EINWEG-KLEIDUNGSSTÜCK
INDUMENTO MONO DESECHABLE

Etichetta per cartone



18034058018549

POLIGARD[®]

PLP 50 gr ANTISTATIC

BIANCO - BLANC - WHITE - WEISS CAMICI - BLOUSES - LABCOATS - KITTEL

- COLLO CAMICIA - CHIUSURA CON BOTTONI
- SHIRT NECK - CLOSURE WITH BOTTONS
- COL CHEMISE - FERMETURE AVEC BOUTONS
- HEMDKRAGEN - SCHLUSS MIT DRUCKKNOPFE

MADE IN

11024122

25 PCS

2/M

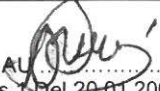
LOT. 0000000



Emissione: RS

Verifica: PRO

Verifica: CQ

Approv: 
Mod-09.06 Vers. 1 del 20.01.2000

CODICE 11024123	DESCRIZIONE: CAMICE COLLO CAMICIA IN PLP 50 gr BIANCO ANTISTATICO CHIUSURA CON 4 BOTTONI
	PACKAGING 25 pcs – single bag

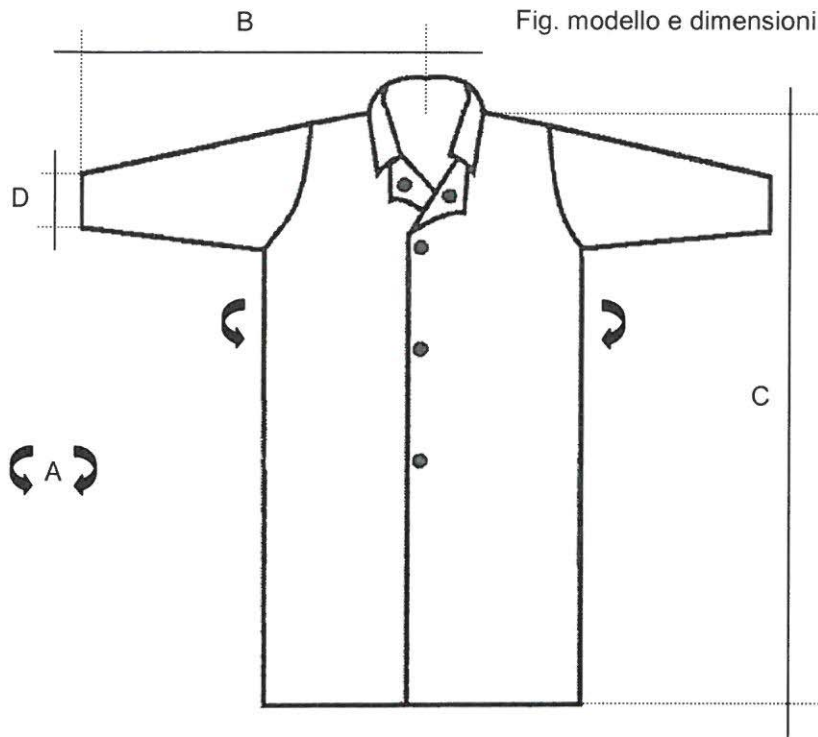


Fig. modello e dimensioni

Etichetta taglia per sacchetto



	S	M	L	XL	XXL	
A	118	123	128	134	140	+/- 3 cm
B	81	84	88	92	95	+/- 1 cm
C	94	103	107	110	117	+/- 2 cm
D	15	15	16	16	17	+/- 1 cm

Etichetta taglia per indumento

INDUTEX[®]


POLIGARD[®]

PLP 50 gr

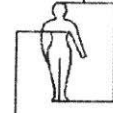
Model: 11024123

CE

DATE:
01/16


EN 1149-1

176/182


LOT: 0000000

L

100/108

CATEGORY 1
MADE IN

INDUMENTI MONOUSO
DO NOT RE-USE
VETEMENT A USAGE UNIQUE
EINWEG-KLEIDUNGSSTÜCK
INDUMENTO MONO DESECHABLE

Etichetta per cartone



18034058018556

POLIGARD[®]

PLP 50 gr ANTISTATIC

BIANCO - BLANC - WHITE - WEISS CAMICI - BLOUSES - LABCOATS - KITTEL

- COLLO CAMICIA - CHIUSURA CON BOTTONI
- SHIRT NECK - CLOSURE WITH BOTTONS
- COL CHEMISE - FERMETURE AVEC BOUTONS
- HEMDKRAGEN - SCHLUSS MIT DRUCKKNOPFE

MADE IN

11024123

25 PCS

3/L

LOT.  0000000

Emissione: RS

Verifica: PRO

Verifica: CQ

Approv: AU
Mod-09.06 Vers.1 Del 20.01.2000

CODICE 11024124	DESCRIZIONE: CAMICE COLLO CAMICIA IN PLP 50 gr BIANCO ANTISTATICO CHIUSURA CON 5 BOTTONI
	PACKAGING 25 pcs – single bag

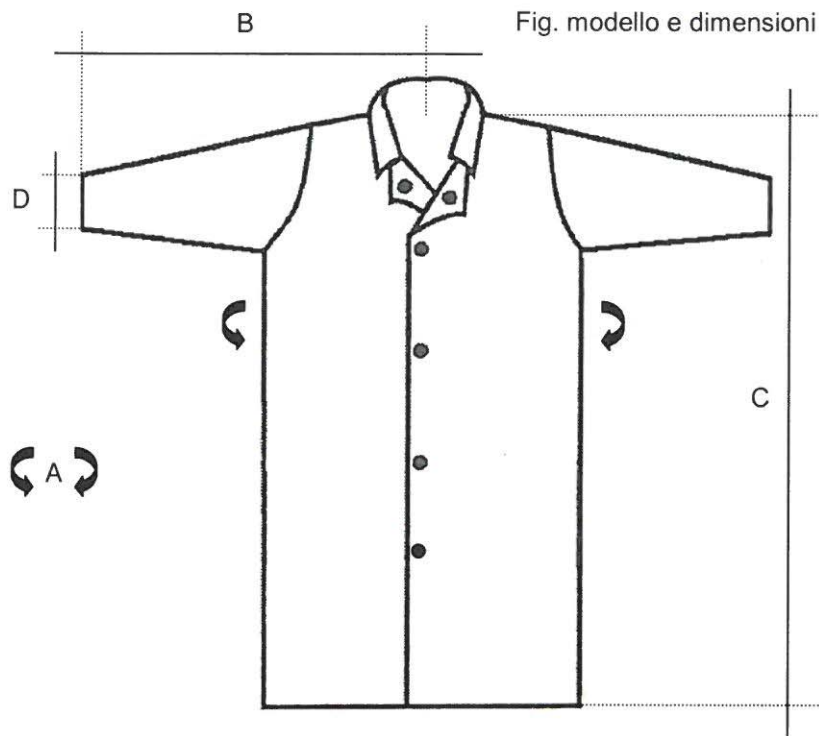
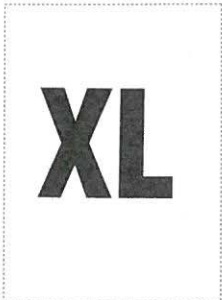


Fig. modello e dimensioni

Etichetta taglia per sacchetto



	S	M	L	XL	XXL	
A	118	123	128	134	140	+/- 3 cm
B	81	84	88	92	95	+/- 1 cm
C	94	103	107	110	117	+/- 2 cm
D	15	15	16	16	17	+/- 1 cm

Etichetta taglia per indumento


INDUTEX[®]

POLIGARD[®]

PLP 50 gr

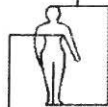
Model: 11024124

CEDATE: 01/16



EN 1149-1

182/188



108/116

LOT 000000

SIZE XL

CATEGORY 1
MADE IN

INDUMENTI MONOUSO
DO NOT RE-USE
VETEMENT A USAGE UNIQUE
EINWEG-KLEIDUNGSSTÜCK
INDUMENTO MONO DESECHABLE

Etichetta per cartone



POLIGARD[®]

18034058018563

PLP 50 gr ANTISTATIC

BIANCO - BLANC - WHITE - WEISS CAMICI - BLOUSES - LABCOATS - KITTEL

-COLLO CAMICIA - CHIUSURA CON BOTTONI
-SHIRT NECK - CLOSURE WITH BOTTONS
-COL CHEMISE - FERMETURE AVEC BOUTONS
-HEMDKRAGEN - SCHLUSS MIT DRUCKKNOPFE

MADE IN

11024124

25 PCS

4/XL

LOT.  **0000000**

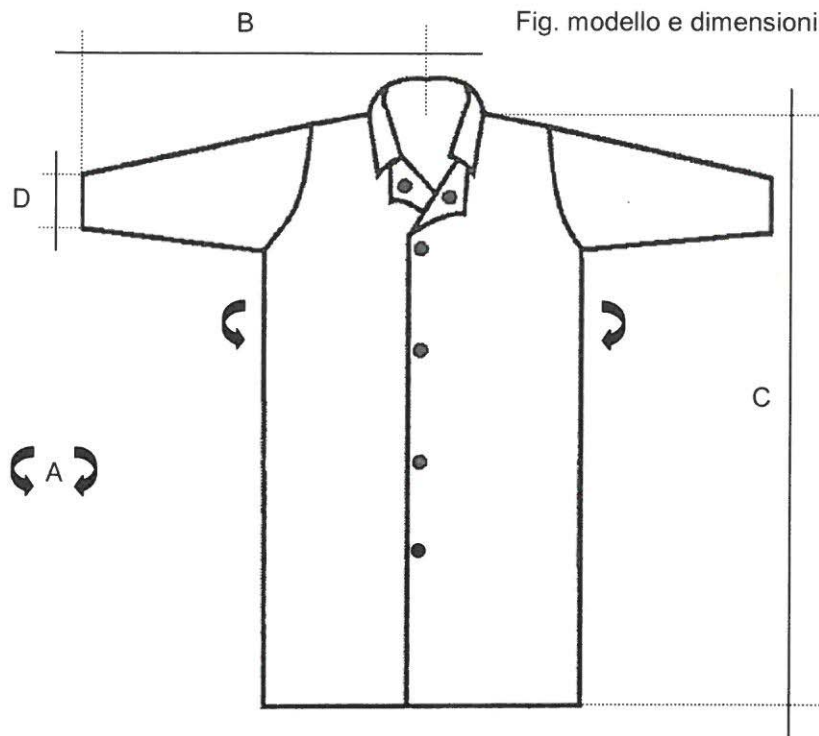
Emissione: RS 

Verifica: PRO 

Verifica: CQ 

Approv: AU 
Mod-09.06 Vers.1 Del 20.01.2000

CODICE 11024125	DESCRIZIONE: CAMICE COLLO CAMICIA IN PLP 50 gr BIANCO ANTISTATICO CHIUSURA CON 5 BOTTONI
	PACKAGING 25 pcs – single bag



Etichetta taglia per sacchetto



	S	M	L	XL	XXL	
A	118	123	128	134	140	+/- 3 cm
B	81	84	88	92	95	+/- 1 cm
C	94	103	107	110	117	+/- 2 cm
D	15	15	16	16	17	+/- 1 cm

Etichetta taglia per indumento


INDUTEX[®]

POLIGARD[®]

PLP 50 gr

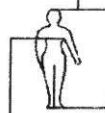
Model: 11024125

CE
DATE: 01/16



EN 1149-1

188/194



LOT. 0000000

SIZE **XXL**

116/124

CATEGORY 1

MADE IN

INDUMENTI MONOUSO
DO NOT RE-USE
VETEMENT A USAGE UNIQUE
EINWEG-KLEIDUNGSSTUECK
INDUMENTO MONO DESECHABLE

Etichetta per cartone



POLIGARD[®]

18034058018570

PLP 50 gr ANTISTATIC

BIANCO - BLANC - WHITE - WEISS CAMICI - BLOUSES - LABCOATS - KITTEL

-COLLO CAMICIA - CHIUSURA CON BOTTONI
-SHIRT NECK - CLOSURE WITH BOTTONS
-COL CHEMISE - FERMETURE AVEC BOUTONS
-HEMDKRAGEN - SCHLUSS MIT DRUCKKNOPFE

MADE IN

11024125

25 PCS

5/XXL

LOT.  **0000000**

Emissione: RS 

Verifica: PRO 

Verifica: CQ 

Approv: AU 
Mod-09.06 Vers.1 Del 20.01.2000