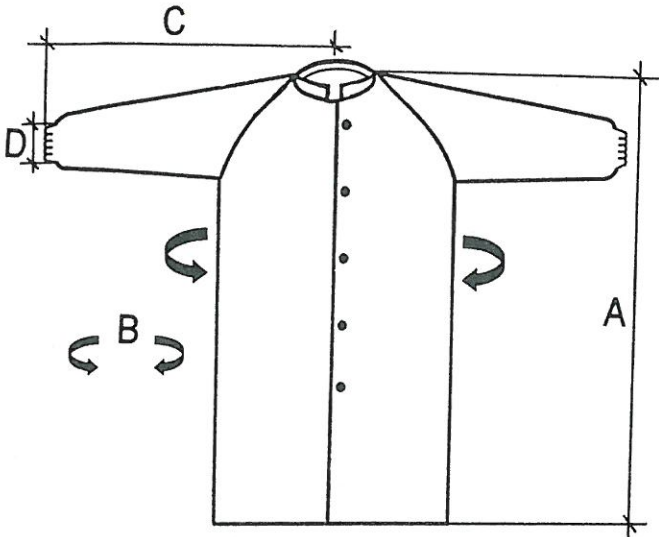
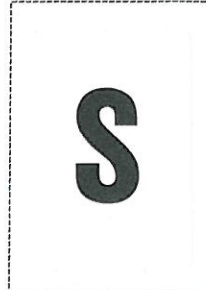


CODICE 12007241	DESCRIPTION : CAMICE COLLO COREANA IN POLIGARD 40 gr. BIANCO EUR
	Assemblaggio : cuciture interne Elastico : a vista ai polsi Chiusura : 5 bottoni a pressione distanziati tra loro 18 cm. da applicare con apposite macchine Imbusto Imballo : singolo : scatola da 50 pezzi

Figura modello e dimensioni



Etichetta taglia per sacchetto



Etichetta taglia per indumento

INDUTEX
POLIGARD
 PLP 40 gr.

CE DATE: 08/09

164/170
 LOT.
 84/92

SIZE
S

CATEGORY 1

INDUMENTO MONOUSO
 DO NOT RE-USE
 VETEMENT A USAGE UNIQUE
 EINWEG-KLEIDUNGSSTÜCK
 INDUMENTO MONO DESECHABLE

	S	M	L	XL	XXL	XXXL	
A	98	103	107	110	117	124	+/- 3 cm.
B	118	123	128	134	140	147	+/- 2 cm.
C	81	84	87	90	93	96	+/- 1 cm.
D	16	16	16	16	17	17	+/- 1 cm.

Etichetta per cartone

POLIGARD® EUR

18034058031296

PLP 40 GR.
 BIANCO - BLANC - WHITE - WEISS
 CAMICI - BLOUSES - LABCOATS - KITTEL
 -COLLO COREANA - ELASTICO POLSI - CHIUSURA CON BOTTONI
 -COL MAO - ELASTIQUE POIGNETS - FERMETURE AVEC BOUTONS
 -MAO COLLAR - ELASTIC WRISTS - CLOSURE WITH BOTTONS
 -STEHKRAGEN-GZUG HANDGELENKE-SCHLUSS MIT DRUCKKNOEPFE

12007241

50 PCS 1/S LOT. 000000

Emissione: RS

Verifica: PRO Verifica: CQ

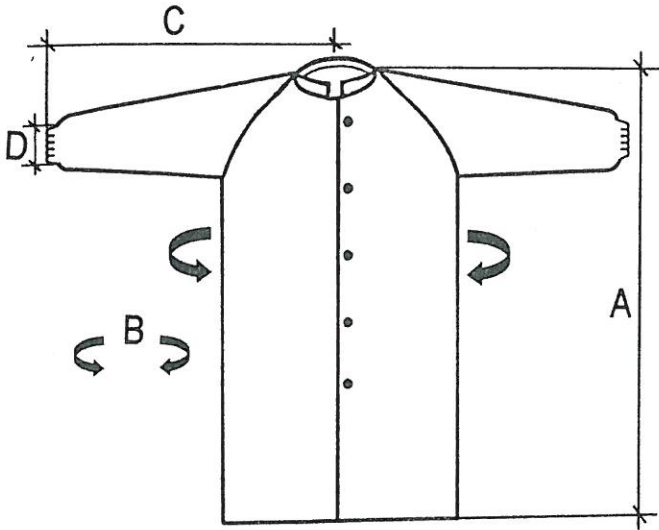
Approv: AU
 Mod-09.06 Vers.1 Del 20/01.2000

CODICE 12007242	DESCRIPTION : CAMICE COLLO COREANA IN POLIGARD 40 gr. BIANCO EUR
	Assemblaggio : cuciture interne Elastico : a vista ai polsi Chiusura : 5 bottoni a pressione distanziati tra loro 18 cm. da applicare con apposite macchine Imbusto Imballo : singolo : scatola da 50 pezzi

Figura modello e dimensioni

Etichetta taglia per sacchetto

Etichetta taglia per indumento



INDUTEX
POLIGARD
PLP 40 gr.

CE DATE: 08/09

170/176 LOT
SIZE M
92/100

CATEGORY 1

INDUMENTO MONOUSO
DO NOT RE-USE
VETEMENT A USAGE UNIQUE
EINWEG-KLEIDUNGSSTUCK
INDUMENTO MONO DESECHABLE

	S	M	L	XL	XXL	XXXL	
A	98	103	107	110	117	124	+/- 3 cm.
B	118	123	128	134	140	147	+/- 2 cm.
C	81	84	87	90	93	96	+/- 1 cm.
D	16	16	16	16	17	17	+/- 1 cm.

Etichetta per cartone

POLIGARD® EUR

18034058031302

PLP 40 GR.
BIANCO - BLANC - WHITE - WEISS
CAMICI - BLOUSES - LABCOATS - KITTEL
-COLLO COREANA - ELASTICO POLSI - CHIUSURA CON BOTTONI
-COL MAO - ELASTIQUE POIGNETS - FERMETURE AVEC BOUTONS
-MAO COLLAR - ELASTIC WRISTS - CLOSURE WITH BOTTONS
-STEHKRAGEN-GZUG HANDGELENKE-SCHLUSS MIT DRUCKKNOEPFE

12007242

50 PCS 2/M LOT. 000000

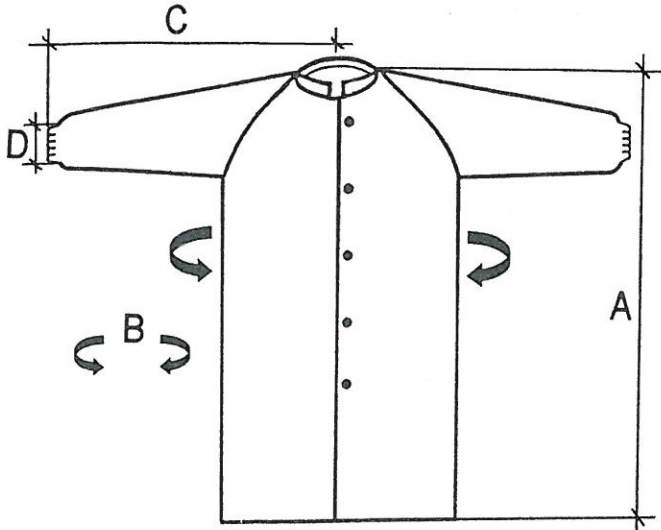
Emissione: RS

Verifica: PRO Verifica: CQ

Approv: AU
Mod-09.06 Vers.1 Del 20.01.2000

CODICE 12007244	DESCRIPTION : CAMICE COLLO COREANA IN POLIGARD 40 gr. BIANCO EUR
	Assemblaggio : cuciture interne Elastico : a vista ai polsi Chiusura : 5 bottoni a pressione distanziati tra loro 18 cm. da applicare con apposite macchine Imbusto Imballo : singolo : scatola da 50 pezzi

Figura modello e dimensioni



Etichetta taglia per sacchetto



Etichetta taglia per indumento

INDUTEX
POLIGARD
 PLP 40 gr.

CE DATE: 08/09

182/188
 LOT
 SIZE XL
 108/116

CATEGORY 1

INDUMENTO MONOUSO
 DO NOT RE-USE
 VETEMENT A USAGE UNIQUE
 EINWEG-KLEIDUNGSSTUCK
 INDUMENTO MONO DESECHABLE

	S	M	L	XL	XXL	XXXL	
A	98	103	107	110	117	124	+/- 3 cm.
B	118	123	128	134	140	147	+/- 2 cm.
C	81	84	87	90	93	96	+/- 1 cm.
D	16	16	16	16	17	17	+/- 1 cm.

Etichetta per cartone

POLIGARD® EUR

18034058031326

PLP 40 GR.
 BIANCO - BLANC - WHITE - WEISS

CAMICI - BLOUSES - LABCOATS - KITTEL
 -COLLO COREANA - ELASTICO POLSI - CHIUSURA CON BOTTONI
 -COL MAO - ELASTIQUE POIGNETS - FERMETURE AVEC BOUTONS
 -MAO COLLAR - ELASTIC WRISTS - CLOSURE WITH BOTTONS
 -STEHKRAGEN-GZUG HANDGELENKE-SCHLUSS MIT DRUCKKNOEPFE

12007244

50 PCS 4/XL LOT. 000000

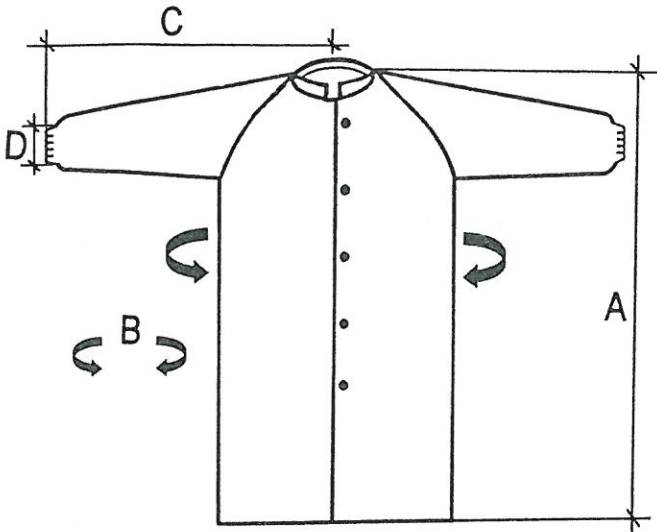
Emissione: RS *[Signature]*

Verifica: PRO *[Signature]* Verifica: CQ *[Signature]*

Approv: AU *[Signature]*
 Mod-09.06 Vers.1 Del 20.01.2000

CODICE 12007245	DESCRIPTION : CAMICE COLLO COREANA IN POLIGARD 40 gr. BIANCO EUR
	Assemblaggio : cuciture interne Elastico : a vista ai polsi Chiusura : 5 bottoni a pressione distanziati tra loro 18 cm. da applicare con apposite macchine Imbusto Imballo : singolo : scatola da 50 pezzi

Figura modello e dimensioni



Etichetta taglia per sacchetto



Etichetta taglia per indumento

INDUTEX
POLIGARD
PLP 40 gr.

CE DATE:
08/09

SIZE
XXL

188/194
116/124

CATEGORY 1

INDUMENTO MONOUSO
DO NOT RE-USE
VETEMENT A USAGE UNIQUE
EINWEG-KLEIDUNGSSTUCK
INDUMENTO MONO DESECHABLE

	S	M	L	XL	XXL	XXXL	
A	98	103	107	110	117	124	+/- 3 cm.
B	118	123	128	134	140	147	+/- 2 cm.
C	81	84	87	90	93	96	+/- 1 cm.
D	16	16	16	16	17	17	+/- 1 cm.

Etichetta per cartone


18034058031333

POLIGARD® EUR

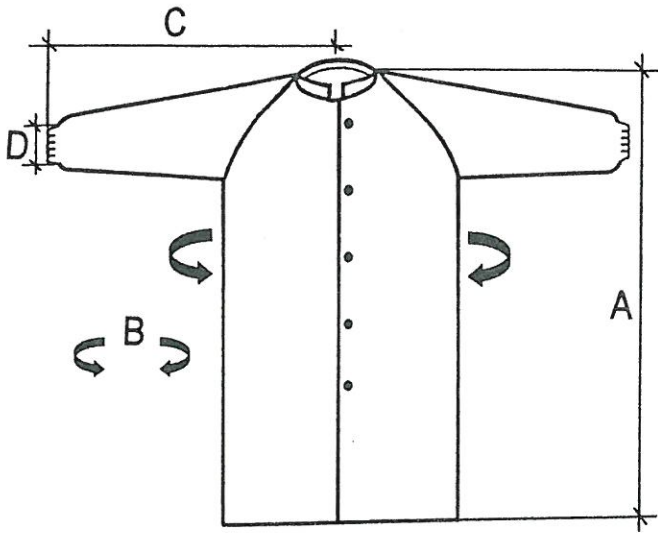
PLP 40 GR.
BIANCO - BLANC - WHITE - WEISS
CAMICI - BLOUSES - LABCOATS - KITTEL
-COLLO COREANA - ELASTICO POLSI - CHIUSURA CON BOTTONI
-COL MAO - ELASTIQUE POIGNETS - FERMETURE AVEC BOUTONS
-MAO COLLAR - ELASTIC WRISTS - CLOSURE WITH BOTTONS
-STEHKRAGEN-GZUG HANDGELENKE-SCHLUSS MIT DRUCKKNOEPFEN

12007245

50 PCS 5/XXL LOT.  000000

CODICE 12007246	DESCRIPTION : CAMICE COLLO COREANA IN POLIGARD 40 gr. BIANCO EUR
	Assemblaggio : cuciture interne Elastico : a vista ai polsi Chiusura : 5 bottoni a pressione distanziati tra loro 18 cm. da applicare con apposite macchine Imbusto Imballo : singolo : scatola da 50 pezzi

Figura modello e dimensioni



Etichetta taglia per sacchetto



Etichetta taglia per indumento

INDUTEX
POLIGARD
 PLP 40 gr.

CE DATE: 08/09

SIZE **XXXL**

>194
 >124

CATEGORY 1

INDUMENTO MONOUSO
 DO NOT RE-USE
 VETEMENT A USAGE UNIQUE
 EINWEG-KLEIDUNGSSTUCK
 INDUMENTO MONO DESECHABLE

	S	M	L	XL	XXL	XXXL	
A	98	103	107	110	117	124	+/- 3 cm.
B	118	123	128	134	140	147	+/- 2 cm.
C	81	84	87	90	93	96	+/- 1 cm.
D	16	16	16	16	17	17	+/- 1 cm.

Etichetta per cartone

 **POLIGARD**® EUR

18034058031340


PLP 40 GR.
 BIANCO - BLANC - WHITE - WEISS
 CAMICI - BLOUSES - LABCOATS - KITTEL
 -COLLO COREANA - ELASTICO POLSI - CHIUSURA CON BOTTONI
 -COL MAO - ELASTIQUE POIGNETS - FERMETURE AVEC BOUTONS
 -MAO COLLAR - ELASTIC WRISTS - CLOSURE WITH BOTTONS
 -STEHKRAGEN-GZUG HANDGELENKE-SCHLUSS MIT DRUCKKNOEPFE

12007246

50 PCS 6/XXXL LOT.  000000

Emissione: RS 

Verifica: PRO  Verifica: CQ 

Approv: AU 
 Mod-09.06 Vers.1 Del 20.01.2000