

<b>REFERENCE</b> 12107563	<b>DESCRIPTION:</b> SCAPHANDRE TYCHEM C A.R. – CONDUCTIVE 33 cm
------------------------------	--

Fig. modèle et dimensions

Etiquette taille pour sachet

Fig. A

	S	M	L	XL	XXL	XXXL	
A	110	120	130	140	150	160	+/- 2 cm
B	84	92	95	98	101	108	+/- 1 cm
C	160	165	170	175	180	188	+/- 3 cm

Etiquette pour carton

Etiquette pour vêtement

18034058049628

**DuPont™ Tychem® C**

**MODEL: T.C. A.R.**

-SCAFANDRI VENTILATI CON PRESA D'ARIA DAVANTI DESTRA  
 -SCAFANDRES VENTILES AVEC PRISE D'AIR DEVANT A DROITE  
 -VENTILATED HIGH PERFORMANCE CHEMICAL PROTECTIVE SUITS WITH AIR INTAKE FRONT RIGHT  
 -FREMBELUEFTETE VOLLSCHUTZANZUEGE MIT LUFTEINLASS VORN RECHTS

12107563

5 PCS                      3/L                      LOT.                      000000

**INDUTEX** Made of **DuPont™ Tychem® C**

Model: T.C. A.R.  
Date: 02/15

CE 0624

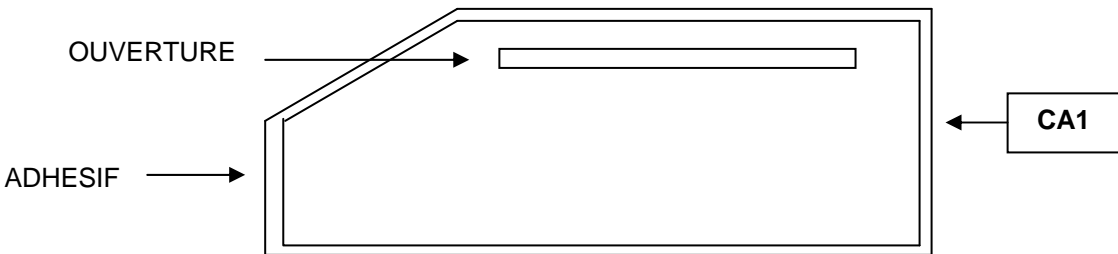
Protective Clothing Category III

176/182  
100/108  
SIZE  
L

INDUMENTO MONOUSO - DO NOT RE-USE  
 VETEMENT A USAGE UNIQUE - ERMÈGE-KLEIDUNGSTÜCK  
 INDUMENTO MONO DESECHABLE

Emissione: RS                      Verifica: PRO                      Verifica: CQ                      Approv: AU

Mod-09.06 Vers.1 Del 20.01.2000

REFERENCE	DESCRIPTION:
<b>12107563</b>	<b>SCAPHANDRE TYCHEM C A.R. – CONDUCTIVE 33 cm</b>
Production	: coutures intérieures avec fil de coton blanc, recouvertes à l'extérieur avec TAPE appliqué à chaude
Fermeture	: avec 2 fermeture éclair de 65 cm : avec 1 rabat adhésive
Manche	: avec élastique (03x07) et avec 2 passe-pouces en sbieco de 12 cm et 15 cm
Visueur	: rectangulaire avec deux laces de 25 cm en TYVEK avec velcro
bottes	: avec semelle antidérapante de 33 cm : appliquer les deux points de cuivre sous la semelle (fig. A) : laces entre la semelle e la botte
Connections d'air	: tube externe sur le cote droit
Sac air intérieure	: en PLP + PE blanc  
Sortie d'air	: avec 5 sorties d'air, recouvert par des rabats.
Étiquetage	<ul style="list-style-type: none"> <li>• étiquette col</li> <li>• étiquette carton</li> <li>• étiquette taille sachet</li> </ul>
Enveloppe	: single (insérer une instruction à l'usage pour sachet)
Carton	: de 5 pièces