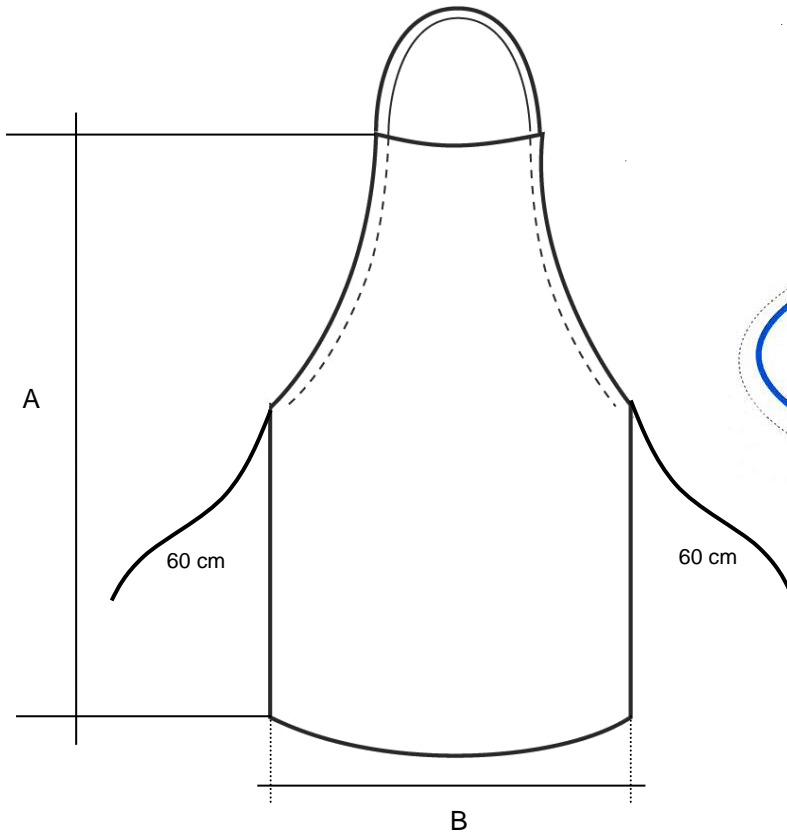


REFERENCE	DESCRIPTION:
55403003	SPRAYGUARD TABLIER

Fig. modèle et



Etiquette logo poitrine gauche



	M	L	XL
A	125	135	150
B	130	130	130

Etiquette pour carton

Etiquette taille pour sachet




18034058067417
BIANCO - BLANC - WHITE - WEISS

-GREMBIULE AVVOLGENTE
-ENCICLING BUFFANT APRON
-TABLIER ENVELOPPANTE
-EINWICKELTE SCHUERZE

MADE IN

55403003

100 PCS

3/L

LOT.



0000000

INDUTEX

SprayGuard®

Model: GREMBIULE AVVOLGENTE

Date: 02/15 **CE 0624**

Protective Clothing Category III


EN 14126:2003


EN 1149-1

Type 5 EN 14805:2005

176/182

SIZE

100/108

L



INDUMENTO MONOUSO - DO NOT RE-USE
VETEMENT A USAGE UNIQUE - EINWEG-KLEIDUNGSSTUECK
INDUMENTO MONO DESECHABLE

© Indutex registered trademark

Emissione: RS

Verifica: PRO

Verifica: CQ

Approv: AU