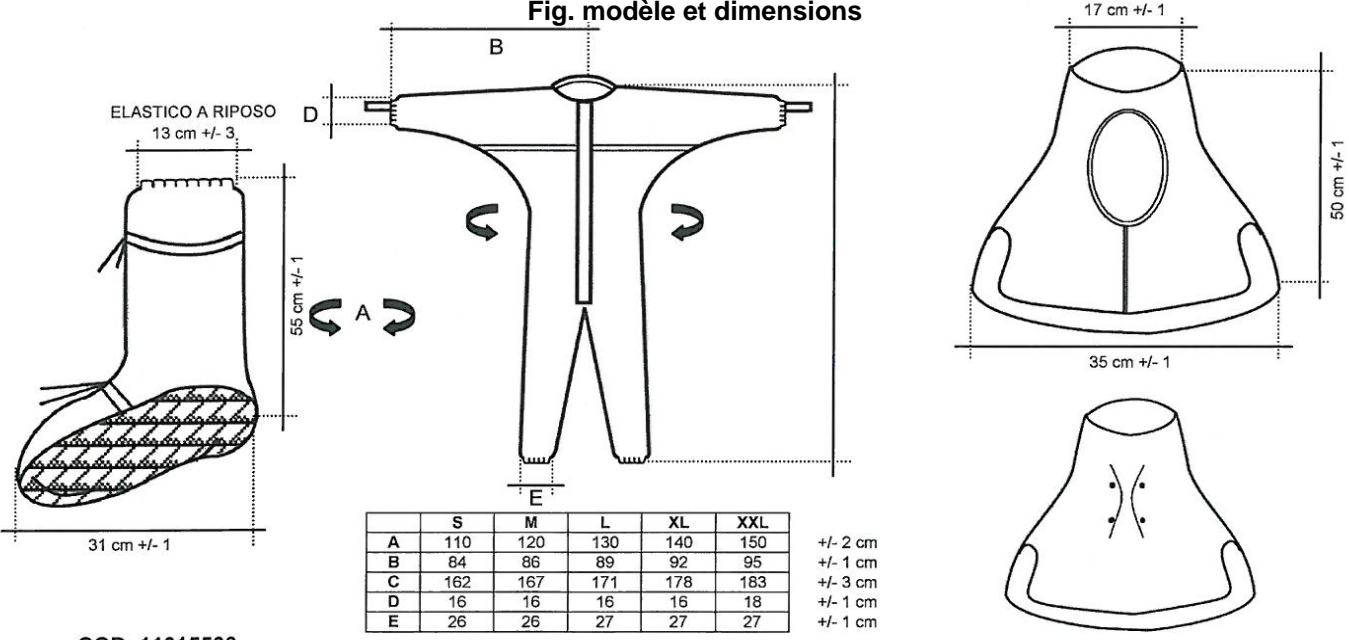


<b>REFERENCE</b>	<b>DESCRIPTION: TOP-KIT TYVEK COMBINAISON + CAGOULE + BOTTES – STER. BETA</b>
S1770694	<ol style="list-style-type: none"> <li>1. Insérer les composants dans l'ordre suivante: BOTTES – COMBINAISON – CAGOULE.</li> <li>2. Etiqueter et DOUBLE SACHET.</li> <li>3. carton de 20 pièces</li> <li>4. Stérilisation rayon BETA.</li> </ol>

**Fig. modèle et dimensions**



COD. 11015566

COD. 12105004

COD. 11015010

Etiquette pour sachet

Etiquette pour carton

**STERILINE DISPOSABLE**

**TOPGUARD®**  
**SET STERILE IN TYVEK**  
 COMPOSTO DA:  
 - 1 TOP/TUTA SALDATA TG. XL  
 - 1 TOP/CALZARE SALDATO SUOLA ANTISCIVOLO MISURA GRANDE  
 - 1 TOP/CAPPUCCIO CON BOTTONI  
**STERILE BETA**

ART. I.D. 1432

RED / ORANGE COLOR = IRRADIATED  
 UNI EN ISO 11140-1

**COD. S1770694**

Lotto Ch-B. Steril. data No. de lot     
 Data ster. Steril. data     
 Scadenza Expiry Peremption Verfall

**INDUTEX S.p.A.**  
 Via San Francesco n°8/10 - 20011 CORBETTA - MI  
 Tel. 02/972.387 11 Fax 02/972.387 99

**STERILINE DISPOSABLE**

18634058678314  
**TOPGUARD®**  
**SET STERILE IN TYVEK**  
 COMPOSTO DA:  
 - 1 TOP/TUTA SALDATA TG. XL  
 - 1 TOP/CALZARE SALDATO SUOLA ANTISCIVOLO MISURA GRANDE  
 - 1 TOP/CAPPUCCIO CON BOTTONI  
**STERILE BETA**

ART. I.D. 1432

RED / ORANGE COLOR = IRRADIATED  
 UNI EN ISO 11140-1

**COD. S1770694 25 PZ.**

Lotto Ch-B. Steril. data No. de lot     
 Data ster. Steril. data     
 Scadenza Expiry Peremption Verfall

**INDUTEX S.p.A.**  
 Via San Francesco n°8/10 - 20011 CORBETTA - MI  
 Tel. 02/972.387 11 Fax 02/972.387 99

Emissione: RS

Verifica: PRO

Verifica: CQ

Approv: AU   
 Mod-09.06 Vers.1 Del 26.01.2000