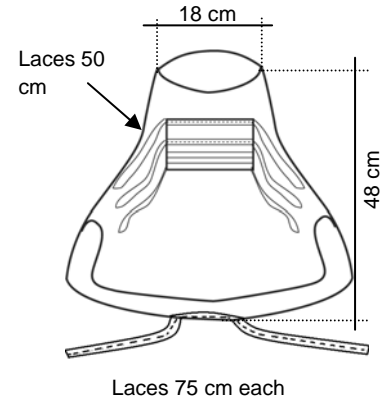
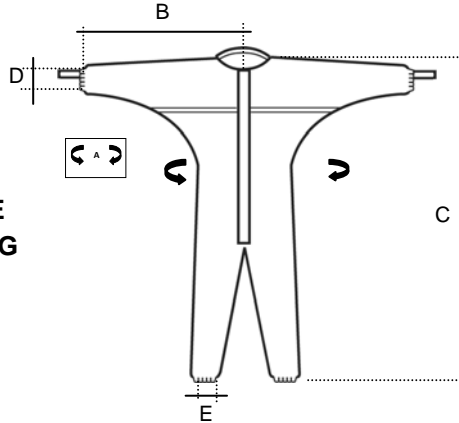


CODE	DESCRIPTION: KIT CLEANGUARD OVERALL + BOOT + HOOD – BETA STERILIZATION
S5409084	<ol style="list-style-type: none"> 1. Insert components according to the following order: BOOT – OVERALL – HOOD. 2. Labelling and DOUBLE BAG. 3. 20 pieces per box 4. Sterilization BETA radiation.

Pict. model and dimensions



STERILE DRESSING FOLD



	XS	S	M	L	XL	XXL	XXXL	
A	100	110	120	130	140	150	160	+/- 2 cm
B	82	84	86	89	92	95	100	+/- 1 cm
C	158	162	167	171	178	183	190	+/- 3 cm
D	16	16	16	16	16	18	18	+/- 1 cm
E	26	26	26	27	27	27	27	+/- 1 cm

CODE 55406006

CODE 55400254

CODE 55401005

Bag label

Box label

STERILINE DISPOSABLE

CleanGuard®

KIT INDOSSO COMPOSTO DA:

- 1 TUTA COLLO RIBORDATO TL. XL
- 1 PAIO DI CALZARI SUOLA ANTISCIVOLO MISURA GRANDE
- 1 CAPPuccio + MASCHERINA

STERILE BETA

RED / ORANGE COLOR = IRRADIATED
UNI EN ISO 11140-1

COD. S5409084

ART. I.D. 1340

Lotto Ch.-B. Batch no. No. de lot

Data ster. Steril.-Dat. Steril. date

Scadenza Expiry Peremption Verfall

Contenuto sterile, fino a che la confezione resta intatta. Monouso.
Inhalt steril, solange Packung unversehrt. Für einmaligen Gebrauch.
Contenido estéril, siempre que el empaque sea intacto. Para sólo uso.

INDUTEX S.p.A.

Via San Francesco n°8/10 - 20011 CORBETTA - MI
Tel. 02/972.387.11 Fax 02/972.387.99

STERILINE DISPOSABLE

18034058080829

CleanGuard®

KIT INDOSSO COMPOSTO DA:

- 1 TUTA COLLO RIBORDATO TL. XL
- 1 PAIO DI CALZARI SUOLA ANTISCIVOLO MISURA GRANDE
- 1 CAPPuccio + MASCHERINA

STERILE BETA

RED / ORANGE COLOR = IRRADIATED
UNI EN ISO 11140-1

COD. S5409084 - 20 PZ.

ART. I.D. 1340

Lotto Ch.-B. Batch no. No. de lot

Data ster. Steril.-Dat. Steril. date

Scadenza Expiry Peremption Verfall

Contenuto sterile, fino a che la confezione resta intatta. Monouso.
Inhalt steril, solange Packung unversehrt. Für einmaligen Gebrauch.
Contenido estéril, siempre que el empaque sea intacto. Para sólo uso.

INDUTEX S.p.A.

Via San Francesco n°8/10 - 20011 CORBETTA - MI
Tel. 02/972.387.11 Fax 02/972.387.99

Emissione: RS

Verifica: PRO

Verifica: CQ

Approv: AU
Mod-09.06 Vers.1 Del 20.01.2000