

Fiche technique



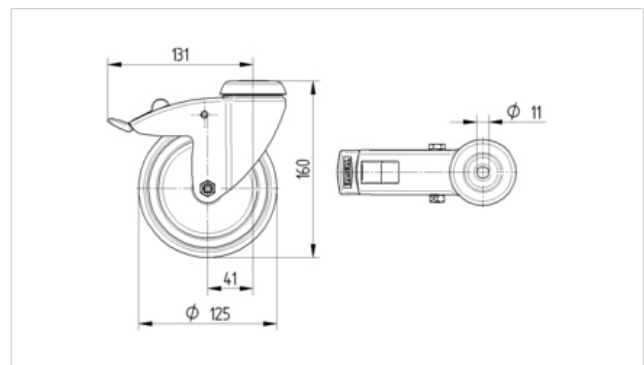
Roulette pivotante à blocage total suiveur, Chape en acier inoxydable, pivot sur double rangée de billes, Axe de roue boulonné, Pédale de frein chromée, Trou central.

Corps de roue polypropylène, conductrice d'électricité, Bandage: caoutchouc thermoplastique gris non tachant, moyeu lisse



Fiche technique

Diamètre de roue	125 mm
Largeur de bandage	32 mm
Trou central	11 mm
Déport	41 mm
Diamètre d'encombrement	262 mm
Hauteur	160 mm
Résistance à la température	- 20 / + 60 °C
Norme	EN 12530
Poids	0.805 kg
Rayon d'encombrement	131 mm
Dureté du bandage	Shore A 87
Capacité de charge dynamique	100 kg
Capacité de charge statique	200 kg



Résistance au roulement	+	+	+	+	+
Bruit du mouvement	+	+	+	+	+
Usure	+	+	+	+	+
Résistance à l'oxydation.	+	+	+	+	+

